




Servicehåndbok for Dell™ Inspiron™ 620s

[Teknisk oversikt](#)
[For du begynner](#)
[Datamaskindeksel](#)
[Minne modul\(er\)](#)
[Frontramme](#)
[PCI Express-kort](#)
[Kortlåsebrakett](#)
[Stasjoner](#)
[I/U-frontpanel](#)


[Strømknappmodul](#)
[Vifter](#)
[Prosesor](#)
[Klokkebatteri](#)
[Strømforsyning](#)
[Hovedkort](#)
[System Setup \(Systemoppsett\)](#)
[Flash-oppdaterer BIOS](#)

Merknader, forholdsregler og advarsler

-  **MERK:** MERK angir viktig informasjon som hjelper deg med å bruke datamaskinen bedre.
-  **FORSIKTIG:** **FORSIKTIG** angir enten potensiell fare for maskinvaren eller tap av data, og forteller hvordan du kan unngå problemet.
-  **ADVARSEL:** **ADVARSEL** angir potensiell fare for skade på eiendom, personskade eller død.

Informasjonen i dette dokumentet kan endres uten varsel.
© 2011 Dell Inc. Med enerett.

Reproduksjon av dette materialet i enhver form er strengt forbudt uten skriftlig tillatelse fra Dell Inc.

Varemerker brukt i denne teksten: Dell™, DELL-logoen og Inspiron™ er varemerker for Dell Inc. Microsoft®, Windows® og Windows-startknapplogoen  er enten varemerker eller registrerte varemerker for Microsoft Corporation i USA og/eller andre land.

Andre varemerker og varenavn kan brukes i dette dokumentet som en henvisning til institusjonene som innehar rettighetene til merkene og navnene, eller til produktene. Dell Inc. fraskriver seg eierinteresse for varemerker og navn som ikke er dets egne.

2011 - 05 Rev. A00

Forskriftsmodell: D06D-serien
Forskriftstype: D06D001

[Tilbake til innholdssiden](#)

Før du begynner

Servicehåndbok for Dell™ Inspiron™ 620s

- [Tekniske spesifikasjoner](#)
- [Anbefalte verktøy](#)
- [Slå av datamaskinen](#)
- [Sikkerhetsanvisninger](#)

Denne håndboken beskriver hvordan du tar ut og setter inn komponenter i datamaskinen. Med mindre noe annet blir angitt, forutsetter hver fremgangsmåte følgende:

- 1 Du har utført trinnene i [Slå av datamaskinen](#) og [Sikkerhetsanvisninger](#).
- 1 Du har lest sikkerhetsanvisningene som fulgte med datamaskinen.
- 1 En komponent kan skiftes ut eller — hvis enheten kjøpes separat — settes inn ved å utføre trinnene for demontering av komponenten i motsatt rekkefølge.

Tekniske spesifikasjoner

For informasjon om tekniske spesifikasjoner for din datamaskin, se *Setup Guide* (konfigurasjonsveiledning) på support.dell.com/manuals.


Anbefalte verktøy

Instruksjonene i dette dokumentet kan kreve følgende verktøy:

- 1 En liten skrutrekker med vanlig blad
- 1 Liten stjerneskrutrekker
- 1 Plastspiss
- 1 Kjørbart BIOS-oppdateringsprogram, som er tilgjengelig på support.dell.com

Slå av datamaskinen

⚠ FORSIKTIG: Lagre og lukk alle åpne filer og avslutt eventuelle åpne programmer før du slår av datamaskinen hvis du vil unngå å miste data.

- 1 Lagre og lukk alle åpne filer og avslutt alle åpne programmer.
- 2 Avslutt operativsystemet ved å klikke på **Start**  og deretter **Slå av**.
- 3 Kontroller at datamaskinen er slått av. Hvis maskinen ikke slår seg av automatisk når du avslutter operativsystemet, må du trykke på og holde inne strømknappen til maskinen slår seg av.

Sikkerhetsanvisninger

Bruk følgende retningslinjer for sikkerhet for å verne om din egen sikkerhet og beskytte datamaskinen mot potensiell skade.

⚠ ADVARSEL: Før du arbeider inne i datamaskinen, må du lese sikkerhetsinformasjonen som fulgte med datamaskinen. Du finner mer informasjon om god sikkerhetspraksis på hjemmesiden for overholdelse av forskrifter (Regulatory Compliance) på www.dell.com/regulatory_compliance.

⚠ FORSIKTIG: Bare en godkjent servicetekniker skal utføre reparasjoner på datamaskinen. Skade forårsaket av servicearbeid som ikke er godkjent av Dell, dekkes ikke av garantien.

⚠ FORSIKTIG: Når du kobler fra en kabel, må du trekke i kontakten eller i strekkavlastningsløkken og ikke i selve kablet. Enkelte kabler har kontakter med låsetapper. Hvis du kobler fra denne typen kabel, må du trykke inn låsetappene før du kobler fra kablet. Når koblingene trekkes fra hverandre, skal de holdes på rett linje for å unngå at pinnene på koblingene bøyes. Før du kobler til en kabel, må du også passe på at begge kontaktene vender riktig vei og er på linje.

⚠ FORSIKTIG: Unngå skade på datamaskinen ved å utføre følgende trinn før eventuelt arbeid inne i datamaskinen.

- 1 Pass på at arbeidsunderlaget er plant og rent, slik at du unngår riper i datamaskindekselet.

2. Slå av datamaskinen (se [Slå av datamaskinen](#)) og alle tilkoblede enheter.

△ FORSIKTIG: Når du skal koble fra en nettverkskabel, må du først koble kablen fra datamaskinen og deretter fra nettverksenheten.

3. Koble alle telefon- eller nettverkskabler fra datamaskinen.

4. Koble datamaskinen og alt tilkoblet utstyr fra strømuttakene.

5. Koble alt tilkoblet utstyr fra datamaskinen.

6. Trykk inn og løs ut eventuelle kort fra mediekortleseren.

7. Hold inne strømknappen for å jorde hovedkortet.

△ FORSIKTIG: Sørg for at du er jordet ved å berøre en umalt metallflate før du håndterer deler inne i datamaskinen. Mens du arbeider, må du med jevne mellomrom berøre en umalt metallflate for å lade ut statisk elektrisitet som kan skade de interne komponentene.

[Tilbake til innholdssiden](#)

[Tilbake til innholdssiden](#)

Frontramme

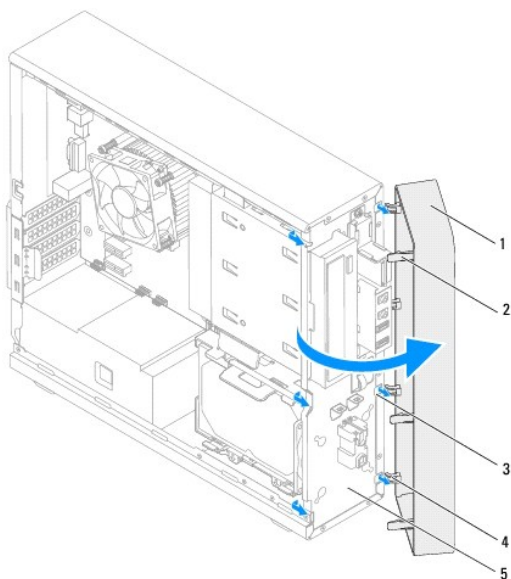
Servicehåndbok for Dell™ Inspiron™ 620s

- [Ta av frontrammen](#)
- [Sette på frontrammen](#)

- ⚠ **ADVARSEL:** Før du arbeider inne i datamaskinen, må du lese sikkerhetsinformasjonen som fulgte med datamaskinen. Du finner mer informasjon om god sikkerhetspraksis på hjemmesiden for overholdelse av forskrifter (Regulatory Compliance) på www.dell.com/regulatory_compliance.
- ⚠ **ADVARSEL:** Unngå elektrisk støt. Trekk alltid ut strømledningen til datamaskinen fra stikkkontakten før du tar av dekslet.
- ⚠ **ADVARSEL:** Ikke bruk datamaskinen når dekslene er fjernet (inkludert datamaskindeksler, frontrammer, innsatser i frontpanelet osv.).
- ⚠ **FORSIKTIG:** Bare en godkjent servicetekniker skal utføre reparasjoner på datamaskinen. Skade forårsaket av servicearbeid som ikke er godkjent av Dell, dekkes ikke av garantien.

Ta av frontrammen

1. Følg instruksjonene i [Før du begynner](#).
2. Ta av maskindekslet (se [Ta av maskindekslet](#)).
3. Plasser datamaskinen i stående posisjon.
4. Ta tak i og løsne frontrammetappene i rekkefølge, én om gangen, ved å bevege dem utover fra frontpanelet.
5. Roter og trekk frontrammen vekk fra fronten av datamaskinen for å frigjøre frontrammeklemmene fra frontpanelsporene.

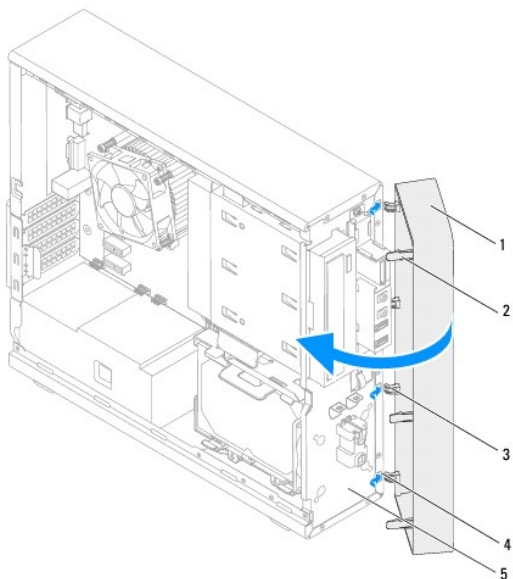


1	frontramme	2	frontrammetapper (3)
3	frontpanelspor (4)	4	frontrammeklemmer (4)
5	frontpanel		

6. Legg frontrammen til side på et trygt sted.

Sette på frontrammen

1. Følg instruksjonene i [Før du begynner](#).
2. Rett inn og sett inn frontrammeklemmene i frontpanelsporene.
3. Drei frontrammen mot datamaskinen til frontrammetappene klikker på plass.



1	frontramme	2	frontrammetapper (3)
3	frontrammeklemmer (4)	4	frontpanelspor (4)
5	frontpanel		

4. Sett på plass maskindekslet (se [Sette på plass maskindekslet](#)).

[Tilbake til innholdssiden](#)


[Tilbake til innholdssiden](#)

Flash-oppdatere BIOS

Servicehåndbok for Dell™ Inspiron™ 620s

Det kan hende at BIOS krever flashing når en oppdatering er tilgjengelig eller systemkortet blir byttet ut. Slik flasher du BIOS:

1. Slå på datamaskinen.
2. Gå til support.dell.com/support/downloads.
3. Finn BIOS-oppdateringsfilen for din datamaskin.


 **MERK:** Servicekoden for din datamaskin finner du på en etikett på toppen av datamaskinen.

Hvis du har datamaskinens servicekode:

- a. Klikk på **Enter a Service Tag** (Oppgi en servicekode).
- b. Skriv inn servicekoden for datamaskinen i feltet **Enter a service tag** (skriv inn servicekode), klikk på **Go** (kjør), og fortsett til [trinn 4](#).

Hvis du ikke har datamaskinens servicekode:

- a. Klikk på **Select Model** (Velg modell).
- b. Velg typen produkt fra listen **Select Your Product Family** (Velg produktfamilie).
- c. Velg produktmerke fra listen **Select Your Product Line** (Velg produktserie).
- d. Velg nummeret på produktmodellen fra listen **Select Your Product Model** (Velg produktmodell).

 **MERK:** Klikk på **Start Over** (Start på nytt) øverst til høyre på menyen hvis en annen modell er valgt og du ønsker å starte på nytt.

- e. Klikk på **Confirm** (Bekreft).

4. En liste med resultater vises på skjermen. Klikk på **BIOS**.
5. Klikk på **Download Now** (Last ned nå) for å laste ned den nyeste BIOS- filen. Vinduet **File Download** (Filnedlasting) vises.
6. Klikk på **Save** (lagre) for å lagre filen på skrivebordet. Filen lastes ned til skrivebordet.
7. Klikk på **Close** (Lukk) hvis vinduet **Download Complete** (Nedlastingen er fullført) vises. Filikonet vises på skrivebordet og har samme tittel som den nedlastede BIOS-oppdateringsfilen.
8. Dobbeltklikk på filikonet på skrivebordet, og følg veiledningen på skjermen.

[Tilbake til innholdssiden](#)

[Tilbake til innholdssiden](#)

PCI Express-kort

Servicehåndbok for Dell™ Inspiron™ 620s

- [Ta ut PCI Express-kort](#)
- [Sette inn PCI Express-kort](#)
- [Konfigurere datamaskinen etter å ha tatt ut eller satt inn PCI Express-kortet](#)

⚠ ADVARSEL: Før du arbeider inne i datamaskinen, må du lese sikkerhetsinformasjonen som fulgte med datamaskinen. Du finner mer informasjon om god sikkerhetspraksis på hjemmesiden for overholdelse av forskrifter (Regulatory Compliance) på www.dell.com/regulatory_compliance.

⚠ ADVARSEL: Unngå elektrisk støt. Trekk alltid ut strømledningen til datamaskinen fra stikkkontakten før du tar av dekselet.

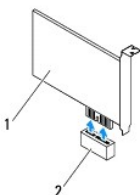
⚠ ADVARSEL: Ikke bruk datamaskinen når dekslene er fjernet (inkludert datamaskindeksler, rammer, fyllbraketter, innsatser i frontpanelet osv.).

⚠ FORSIKTIG: Bare en godkjent servicetekniker skal utføre reparasjoner på datamaskinen. Skade forårsaket av servicearbeid som ikke er godkjent av Dell, dekkes ikke av garantien.

Ta ut PCI Express-kort

1. Følg instruksjonene i [Før du begynner](#).
2. Ta av maskindekslet (se [Ta av maskindekslet](#)).
3. Ta av kortets låsebrakett (se [Ta av kortets låsebrakett](#)).
4. Koble fra eventuelle kabler som er tilkoblet kortet.
5. Ta PCI Express-kortet ut fra kortsporet.

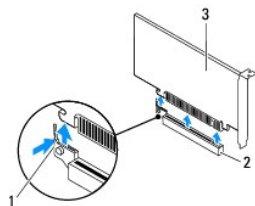
PCI Express x1-kort: Ta tak i de øverste hjørnene av kortet og trekk det forsiktig ut av kontakten.



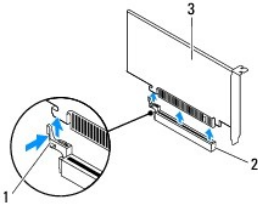
1	PCI Express x1-kort	2	PCI Express x1-kortspor
---	---------------------	---	-------------------------

PCI Express x16-kort: Festetappen på PCI Express x16-kortsporet kan variere etter datamaskinmodell. Utfør én av følgende instruksjoner, basert på hvilken type festetapp det er på PCI Express x16-kortsporet.

1. Skyv festetappen til siden, ta tak i de øverste hjørnene på kortet og trekk det forsiktig ut av kontakten.

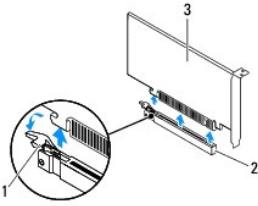


1	festetapp	2	PCI Express x16-kortspor
3	PCI Express x16-kort		

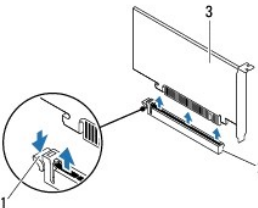


1	festetapp	2	PCI Express x16-kortspor
3	PCI Express x16-kort		

- Trykk ned festetappen, ta tak i de øverste hjørnene av kortet, og trekk det deretter forsiktig ut av kontakten.



1	festetapp	2	PCI Express x16-kortspor
3	PCI Express x16-kort		



1	festetapp	2	PCI Express x16-kortspor
3	PCI Express x16-kort		

- Hvis du ikke skal sette inn noe nytt kort, setter du inn en fyllbrakett i den tomme kortåpningen.

MERK: Du må installere fyllbraketter i tomme kortåpninger for å beholde FCC-sertifiseringen av maskinen. Brakettene holder også støv og skitt ute av maskinen.

Sette inn PCI Express-kort

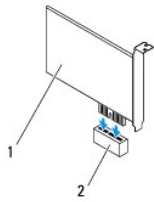
- Følg instruksjonene i [Før du begynner](#).

- Gjør klart kortet for installering.

Se dokumentasjonen som fulgte med kortet for informasjon om hvordan du konfigurerer kortet, foretar interne tilkoblinger eller på annen måte tilpasser det til datamaskinen.

- Koble PCI Express-kortet til kortsporet:

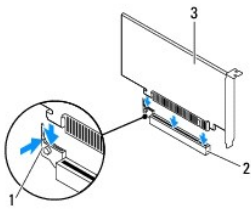
PCI Express x1-kort: Plasser PCI Express-kortet i sporet på hovedkortet og trykk fast ned. Forsikre deg om at PCI Express-kortet sitter ordentlig i sporet.



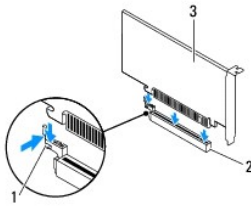
1	PCI Express x1-kort	2	PCI Express x1-kortspor
---	---------------------	---	-------------------------

PCI Express x16-kort: Festetappen på PCI Express x16-kortsporet kan variere etter datamaskinmodell. Utfør én av følgende instruksjoner, basert på hvilken type festetapp det er på PCI Express x16-kortsporet.

- 1 Skyv festetappen til siden, plasser PCI Express-kortet i sporet på hovedkortet og trykk fast ned. Forsikre deg om at PCI Express-kortet sitter ordentlig i sporet.

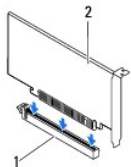


1	festetapp	2	PCI Express x16-kortspor
3	PCI Express x16-kort		

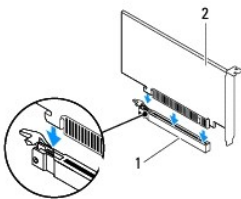


1	festetapp	2	PCI Express x16-kortspor
3	PCI Express x16-kort		

- 1 Sett PCI Express-kortet i sporet på hovedkortet og trykk fast ned. Forsikre deg om at PCI Express-kortet sitter ordentlig i sporet.



1	PCI Express x16-kortspor	2	PCI Express x16-kort
---	--------------------------	---	----------------------



4. Sett på kortets låsebrakett (se [Sette på kortets låsebrakett](#)).

5. Koble til eventuelle ledninger som skal festes til kortet.

Se dokumentasjonen som fulgte med kortet for informasjon om hvordan du kobler til kortkablene.

⚠ FORSIKTIG: Ikke før ledninger over eller bak kortene. Hvis du legger ledninger over kortene kan det føre til at du ikke får lukket maskindekslet eller at utstyret blir skadet.

6. Sett på plass maskindekslet (se [Sette på plass maskindekslet](#)).

7. Koble datamaskinen og andre enheter til stikkontakter, og slå dem på.

8. For å fullføre installasjonen, se [Konfigurere datamaskinen etter å ha tatt ut eller satt inn PCI Express-kortet](#).

Konfigurere datamaskinen etter å ha tatt ut eller satt inn PCI Express-kortet

📌 MERK: For informasjon om plassering av eksterne kontakter, se *konfigurasjonsveiledningen*. For informasjon om installering av drivere og programvare for kortet, se dokumentasjonen som følger med kortet.

	Installert	Tatt ut
Lydkort	<ol style="list-style-type: none"> 1. Start systemoppsett (se System Setup (Systemoppsett)). 2. Gå til Onboard Audio Controller (innebygd lydkontroller) og endre innstillingen til Disabled (deaktivert). 3. Koble eksterne lydenheter til kontaktene på lydkortet. 	<ol style="list-style-type: none"> 1. Start systemoppsett (se System Setup (Systemoppsett)). 2. Gå til Onboard Audio Controller (innebygd lydkontroller) og endre innstillingen til Enabled (aktivert). 3. Koble de eksterne lydenhetene til kontaktene på datamaskinens bakpanel.
Nettverkskort	<ol style="list-style-type: none"> 1. Start systemoppsett (se System Setup (Systemoppsett)). 2. Gå til Onboard LAN Controller (innebygd LAN-kontroller) og endre deretter innstillingen til Disabled (deaktivert). 3. Koble nettverkskabelen til kontakten på nettverkskortet. 	<ol style="list-style-type: none"> 1. Start systemoppsett (se System Setup (Systemoppsett)). 2. Gå til Onboard LAN Controller (innebygd LAN-kontroller) og endre deretter innstillingen til Enabled (aktivert). 3. Sett nettverkskabelen i den innebygde nettverkskontakten.

[Tilbake til innholdssiden](#)

Kortlåsebrakett

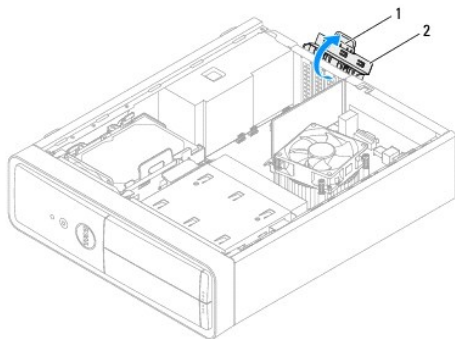
Servicehåndbok for Dell™ Inspiron™ 620s

- [Ta av kortets låsebrakett](#)
- [Sette på kortets låsebrakett](#)

- ⚠ **ADVARSEL:** Før du arbeider inne i datamaskinen, må du lese sikkerhetsinformasjonen som fulgte med datamaskinen. Du finner mer informasjon om god sikkerhetspraksis på hjemmesiden for overholdelse av forskrifter (Regulatory Compliance) på www.dell.com/regulatory_compliance.
- ⚠ **ADVARSEL:** Unngå elektrisk støt. Trekk alltid ut strømledningen til datamaskinen fra stikkkontakten før du tar av dekselet.
- ⚠ **ADVARSEL:** Ikke bruk datamaskinen når dekslene er fjernet (inkludert datamaskindeksler, rammer, fyllbraketter, innsatser i frontpanelet osv.).
- ⚠ **FORSIKTIG:** Bare en godkjent servicetekniker skal utføre reparasjoner på datamaskinen. Skade forårsaket av servicearbeid som ikke er godkjent av Dell, dekkes ikke av garantien.

Ta av kortets låsebrakett

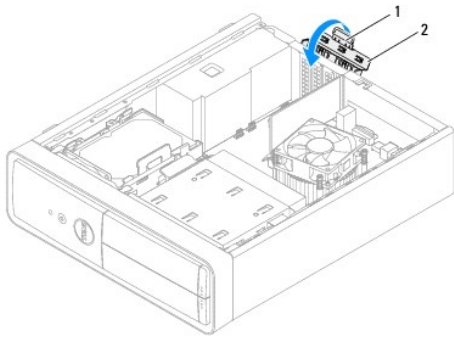
1. Følg instruksjonene i [Før du begynner](#).
2. Ta av maskindekslet (se [Ta av maskindekslet](#)).
3. Skyv utløsertappene for å løsne kortlåsebraketten fra kabinettet.



1	utløsertapp	2	kortlåsebrakett
---	-------------	---	-----------------

Sette på kortets låsebrakett

1. Følg instruksjonene i [Før du begynner](#).
2. Drei og skyv kortlåsebraketten mot datamaskinen til den klikker på plass.
3. Sett på plass maskindekslet (se [Sette på plass maskindekslet](#)).



1	utløsertapp	2	kortets låsebrakett
---	-------------	---	---------------------

[Tilbake til innholdssiden](#)

[Tilbake til innholdssiden](#)

Klokkebatteri

Servicehåndbok for Dell™ Inspiron™ 620s

- [Ta ut klokkebatteriet](#)
- [Sette inn klokkebatteriet](#)

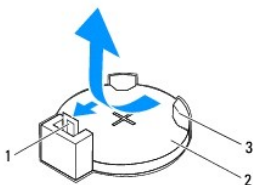
- ⚠ **ADVARSEL:** Før du arbeider inne i datamaskinen, må du lese sikkerhetsinformasjonen som fulgte med datamaskinen. Du finner mer informasjon om god sikkerhetspraksis på hjemmesiden for overholdelse av forskrifter (Regulatory Compliance) på www.dell.com/regulatory_compliance.
- ⚠ **ADVARSEL:** Et nytt batteri kan eksplodere hvis du installerer det feil. Batteriet skal bare skiftes med samme eller tilsvarende type, som anbefalt av produsenten. Kvitt deg med brukte batterier i samsvar med produsentens veiledning.
- ⚠ **ADVARSEL:** Unngå elektrisk støt. Trekk alltid ut strømledningen til datamaskinen fra stikkkontakten før du tar av dekselet.
- ⚠ **ADVARSEL:** Ikke bruk datamaskinen når dekslene er fjernet (inkludert datamaskindeksler, rammer, fyllbraketter, innsatser i frontpanelet osv.).
- ⚠ **FORSIKTIG:** Bare en godkjent servicetekniker skal utføre reparasjoner på datamaskinen. Skade forårsaket av servicearbeid som ikke er godkjent av Dell, dekkes ikke av garantien.

Ta ut klokkebatteriet

1. Noter alle skjermbildene i systemkonfigurasjonen (se [System Setup \(Systemoppsett\)](#)) slik at du kan gjenopprette de riktige innstillingene når det nye batteriet er satt inn.
2. Følg instruksjonene i [Før du begynner](#).
3. Ta av maskindekslet (se [Ta av maskindekslet](#)).
4. Finn batterisokkelen på hovedkortet (se [Hovedkort-komponenter](#)).

⚠ **FORSIKTIG:** Hvis du lirker batteriet ut av kontakten med en stump gjenstand, må du være forsiktig slik at du ikke berører hovedkortet med gjenstanden. Pass på at gjenstanden er plassert mellom batteriet og kontakten før du forsøker å lirke ut batteriet. Hvis ikke, kan du skade hovedkortet ved å løsne kontakten eller bryte kretsene på hovedkortet.

5. Trykk inn utløerspaken for å ta ut klokkebatteriet.

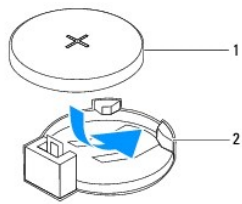


1	batteriutløerspåk	2	klokkebatteri
3	batterisokkel		

6. Legg batteriet til side på et trygt sted.

Sette inn klokkebatteriet

1. Følg instruksjonene i [Før du begynner](#).
2. Sett inn det nye klokkebatteriet (CR2032) i sokkelen med siden merket "+" vendt opp, og trykk det på plass.



1	klokkebatteri	2	batterisokkel
---	---------------	---	---------------

3. Sett på plass maskindekslet (se [Sette på plass maskindekslet](#)).
4. Koble maskinen og andre enheter til strømmettet, og slå dem på.
5. Åpne systemkonfigurasjonen (se [System Setup \(Systemoppsett\)](#)), og gjenopprett innstillingene du noterte i [trinn 1](#).

[Tilbake til innholdssiden](#)

[Tilbake til innholdssiden](#)

Datamaskindeksel

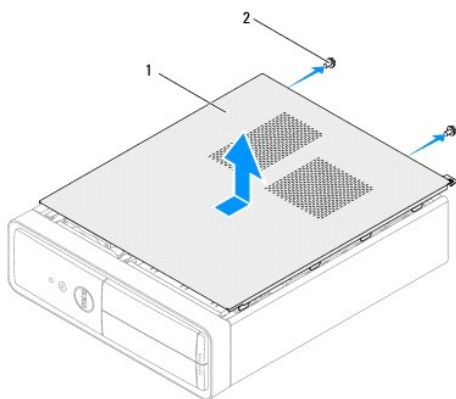
Servicehåndbok for Dell™ Inspiron™ 620s

- [Ta av maskindekslet](#)
- [Sette på plass maskindekslet](#)

- ⚠ **ADVARSEL:** Før du arbeider inne i datamaskinen, må du lese sikkerhetsinformasjonen som fulgte med datamaskinen. Du finner mer informasjon om god sikkerhetspraksis på hjemmesiden for overholdelse av forskrifter (Regulatory Compliance) på www.dell.com/regulatory_compliance.
- ⚠ **ADVARSEL:** For å beskytte deg mot eventuelt elektrisk støt, skader fra bevegelige vifteblader eller andre uventede skader, bør du alltid trekke ut strømledningen før du fjerner dekslet.
- ⚠ **ADVARSEL:** Ikke bruk datamaskinen når dekslene er fjernet (inkludert datamaskindeksler, rammer, fyllbraketter, innsatser i frontpanelet osv.).
- ⚠ **FORSIKTIG:** Bare en godkjent servicetekniker skal utføre reparasjoner på datamaskinen. Skade forårsaket av servicearbeid som ikke er godkjent av Dell, dekkes ikke av garantien.
- ⚠ **FORSIKTIG:** Forsikre deg om at det er nok plass til å støtte datamaskinen med dekslet av—minst 30 cm (1 fot) med plass på bordplaten.

Ta av maskindekslet

1. Følg instruksjonene i [Før du begynner](#).
2. Legg maskinen på siden slik at datamaskindekslet vender oppover.
3. Bruk en skrutrekker og skru ut de to skruene som fester datamaskindekslet til kabinettet.
4. Løsne datamaskindekslet ved å skyve det vekk fra fronten av datamaskinen.
5. Løft dekslet av datamaskinen og sett det til side på et trygt sted.

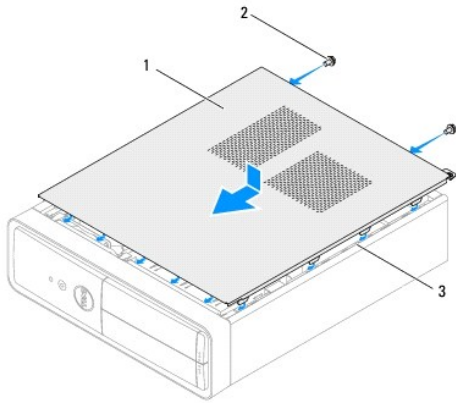


1	datamaskindeksel	2	skruer (2)
---	------------------	---	------------

Sette på plass maskindekslet

1. Følg instruksjonene i [Før du begynner](#).
2. Koble til alle kablene og skyv kablene til side.
3. Pass på at du ikke har glemt noen verktøy eller ekstra deler inne i maskinen.
4. Juster tappene nederst på datamaskindekslet etter sporene langs kanten av kabinettet.

5. Trykk datamaskindekselet ned og skyv det mot fronten av datamaskinen.
6. Bruk en skrutrekker og skru inn de to skruene som fester datamaskindekselet til kabinettet.



1	datamaskindeksel	2	skruer (2)
3	spor		

7. Plasser datamaskinen i stående posisjon.

[Tilbake til innholdssiden](#)

[Tilbake til innholdssiden](#)

Proseszor

Servicehåndbok for Dell™ Inspiron™ 620s

- [Ta ut prosessoren](#)
- [Sette inn prosessoren](#)

- ⚠ **ADVARSEL:** Før du arbeider inne i datamaskinen, må du lese sikkerhetsinformasjonen som fulgte med datamaskinen. Du finner mer informasjon om god sikkerhetspraksis på hjemmesiden for overholdelse av forskrifter (Regulatory Compliance) på www.dell.com/regulatory_compliance.
- ⚠ **ADVARSEL:** Unngå elektrisk støt. Trekk alltid ut strømledningen til datamaskinen fra stikkkontakten før du tar av dekslet.
- ⚠ **ADVARSEL:** Ikke bruk datamaskinen når eventuelle deksler er fjernet (inkludert datamaskindeksler, rammer, innsatser i frontpanelet o.l.).
- ⚠ **FORSIKTIG:** Bare en godkjent servicetekniker skal utføre reparasjoner på datamaskinen. Skade forårsaket av servicearbeid som ikke er godkjent av Dell, dekkes ikke av garantien.
- ⚠ **FORSIKTIG:** Utfør ikke punktene nedenfor hvis du ikke vet hvordan du tar ut og setter på plass maskinvare. Hvis du utfører disse punktene feil, kan det skade hovedkortet. Se *konfigurasjonsveiledningen* for teknisk service.

Ta ut prosessoren

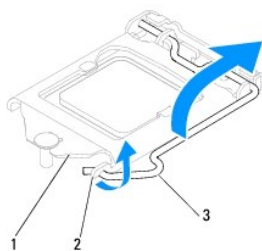
1. Følg prosedyrene i [Før du begynner](#).
2. Ta av maskindekslet (se [Ta av maskindekslet](#)).

⚠ **FORSIKTIG:** Til tross for plastbeskyttelsen kan varmeavlederenheten bli svært varm under normal bruk. Kontroller at enheten er avkjølt før du berører den.

3. Ta ut prosessorvifte- og varmelederenheten (se [Ta ut prosessorvifte- og varmelederenheten](#)).

🔧 **MERK:** Med mindre det er nødvendig med en ny varmeavleder til den nye prosessoren, kan du bruke den opprinnelige varmeavlederenheten på nytt når du setter inn prosessoren.

4. Trykk og skyv utløserpakken ned og trekk den deretter ut for å løse den ut fra fliken som fester den.
5. Trekk utløserpakken helt opp for å åpne prosessordekslet.

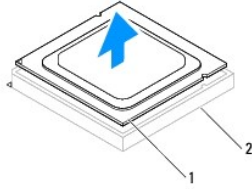


1	prosessordeksel	2	tapp	3	utløserpak
---	-----------------	---	------	---	------------

⚠ **FORSIKTIG:** Når du tar ut prosessoren, må du ikke berøre noen av pinnene inne i sokkelen eller la gjenstander falle på pinnene inne i sokkelen.

6. Løft prosessoren forsiktig og ta den ut av sokkelen.

La utløserpakken stå i utløserposisjon slik at sokkelen er klar til å motta den nye prosessoren.



1	prosessor	2	sokkel
---	-----------	---	--------

Sette inn prosessoren

⚠ FORSIKTIG: Jord deg selv ved å ta på en umalt metallflate på baksiden av datamaskinen.

⚠ FORSIKTIG: Når du setter inn prosessoren, må du ikke berøre noen av pinnene inni sokkelen eller la noen gjenstander falle på pinnene inni sokkelen.

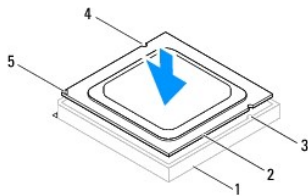
1. Følg prosedyrene i [Før du begynner](#).
2. Pakk ut den nye prosessoren og vær forsiktig så du ikke berører undersiden av den.

⚠ FORSIKTIG: Du må plassere prosessoren riktig i sokkelen for å unngå permanent skade på prosessoren og datamaskinen når du slår på datamaskinen.

3. Hvis utløerspaken på sokkelen ikke er helt trukket ut, trekker du den helt ut.
4. Hold justeringshakkene på prosessoren på linje med justeringshakkene på sokkelen.
5. Juster pinne 1-hjørnene på prosessoren etter sokkelen.

⚠ FORSIKTIG: For å unngå skader må du kontrollere at prosessormodulen er justert etter sokkelen, og du må ikke bruke makt når du setter inn prosessoren.

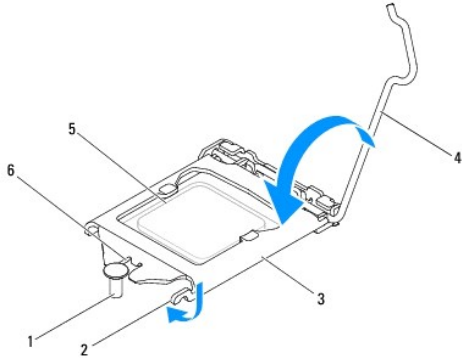
Sett prosessormodulen forsiktig inn i sokkelen og kontroller at den er riktig plassert.



1	sokkel	2	prosessor	3	justeringstapper (2)
4	justeringshakk (2)	5	prosessorens pinne-1-indikator		

⚠ FORSIKTIG: Kontroller at hakket på prosessordekslet er plassert under justeringspinnen.

6. Når prosessoren er ordentlig på plass i sokkelen, lukker du prosessordekslet.
7. Skyv utløerspaken ned og skyv den under tappen på prosessordekslet.



1	justeringspinne	2	tapp	3	prosessordeksel
4	utløerspak	5	prosessor	6	hakk på prosessordeksel

8. Tørk av termisk fett fra bunnen av varmeavlederen.

⚠ **FORSIKTIG: Husk å påføre nytt termisk fett. Termisk fett er svært viktig for å få tilstrekkelig termisk kontakt, noe som er nødvendig for å oppnå optimal prosessor drift.**

9. Påfør termisk fett på toppen av prosessoren.

10. Sett på plass prosessorvifte- og varmelederenheten (se [Sette inn prosessorvifte- og varmelederenheten](#)).

⚠ **FORSIKTIG: Kontroller at prosessorvifte- og varmelederenheten er riktig plassert og festet.**

11. Sett på plass maskindekslet (se [Sette på plass maskindekslet](#)).

12. Koble maskinen og andre enheter til strømmettet, og slå dem på.

[Tilbake til innholdssiden](#)

[Tilbake til innholdssiden](#)

Stasjoner

Servicehåndbok for Dell™ Inspiron™ 620s

- [Harddisk](#)
- [Optisk stasjon](#)

- ⚠ ADVARSEL:** Før du arbeider inne i datamaskinen, må du lese sikkerhetsinformasjonen som fulgte med datamaskinen. Hvis du vil ha mer informasjon om sikkerhet, går du til hjemmesiden for overholdelse av forskrifter (Regulatory Compliance) på www.dell.com/regulatory_compliance.
- ⚠ ADVARSEL:** For å beskytte deg mot elektrisk støt må du alltid plugge datamaskinen fra strømuttaket før du tar av dekselet.
- ⚠ ADVARSEL:** Bruk ikke datamaskinen når dekslene er fjernet (inkludert datamaskindeksler, rammer, fyllbraketter, innsatser i frontpanelet osv.).
- ⚠ FORSIKTIG:** Bare en godkjent servicetekniker skal utføre reparasjoner på datamaskinen. Skade forårsaket av servicearbeid som ikke er godkjent av Dell, dekkes ikke av garantien.

Harddisk

Ta ut harddiskenheten

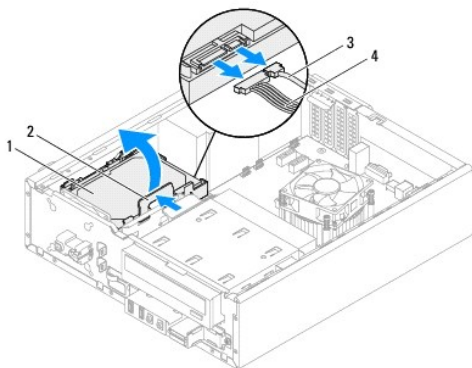
- ⚠ FORSIKTIG:** Hvis du skal skifte ut en harddisk som inneholder data du ønsker å beholde, må du sikkerhetskopiere filene før du starter med denne prosedyren.

1. Følg instruksjonene i [Før du begynner](#).
2. Ta av datamaskindekselet (se [Ta av maskindekselet](#)).
3. Koble strøm- og datakablene fra harddisken.

📌 MERK: Hvis du ikke skal sette inn harddisken med det samme, kobler du den andre enden av datakabelen fra hovedkortkontakten og legger den til side. Du kan bruke datakabelen til å installere en harddisk senere.

4. Skyv på tappet på harddiskenheten, og løft harddiskenheten ut av datamaskinen.

- ⚠ FORSIKTIG:** Pass på så du ikke riper kretskortet til harddisken når du tar ut eller setter inn harddisken.

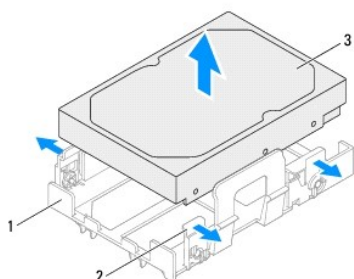


1	harddisk	2	tapp
3	datakabel	4	strømledning

5. Hvis fjerningen av harddisken fører til endringer i stasjonskonfigurasjonen, må du passe på at disse endringene gjenspeiles i systemkonfigurasjonen (se [System Setup \(Systemoppsett\)](#)).

Ta av harddiskrammen

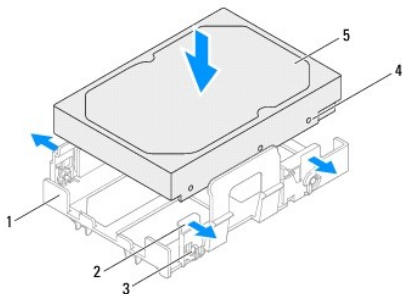
1. Følg instruksjonene i [Før du begynner](#).
2. Ta ut harddiskenheten (se [Ta ut harddiskenheten](#)).
3. Dra tappene på harddiskrammen utover og løft harddisken av harddiskrammen.



1	harddiskramme	2	tapper (4)
3	harddisk		

Sette på harddiskrammen

1. Følg instruksjonene i [Før du begynner](#).
2. Dra tappene på harddiskrammen utover og plasser harddisken i harddiskrammen.
3. Kontroller at pinnene på harddiskrammen sitter riktig i pinnehullene på harddisken.
4. Sett inn harddiskenheten (se [Sette inn harddiskenheten](#)).




1	harddiskramme	2	tapper (4)
3	pinner (4)	4	pinnehull (4)
5	harddisk		

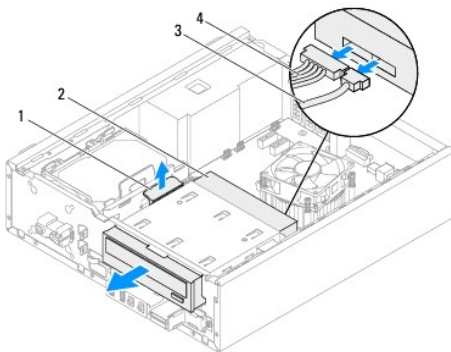
Sette inn harddiskenheten

1. Følg instruksjonene i [Før du begynner](#).
 2. Les dokumentasjonen som fulgte med stasjonen for å kontrollere at den er konfigurert for datamaskinen.
 3. Sett harddiskenheten i harddiskbrønnen.
 4. Trykk på tappen på harddiskenheten til harddiskenheten klikker på plass.
 5. Koble strømledningen og datakabelen til harddisken.
 6. Sett på plass datamaskindekselet (se [Sette på plass maskindekslet](#)).
 7. Koble datamaskinen og andre enheter til strømmettet, og slå dem på.
 8. Se dokumentasjonen som fulgte med harddisken, for å finne instruksjoner om hvordan du installerer eventuell programvare som kreves for å bruke stasjonen.
 9. Sjekk systemkonfigurasjonen for endringer i stasjonskonfigurasjonen (se [System Setup \(Systemoppsett\)](#)).
-

Optisk stasjon

Ta ut den optiske stasjonen

1. Følg instruksjonene i [Før du begynner](#).
2. Ta av datamaskindekselet (se [Ta av maskindekslet](#)).
3. Ta av frontrammen (se [Ta av frontrammen](#)).
4. Koble strøm- og datakablene fra den optiske stasjonen.
 **MERK:** Hvis du ikke skal sette inn den optiske stasjonen med det samme, kobler du den andre enden av datakabelen fra hovedkortkontakten og legger den til side. Du kan bruke datakabelen til å installere en optisk stasjon senere.
5. Løft festetappen og skyv den optiske stasjonen ut gjennom forsiden på datamaskinen.

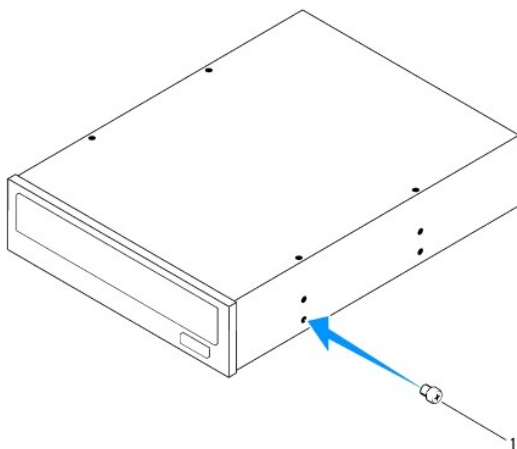


1	festetapp	2	optisk stasjon
3	datakabel	4	strømledning

-
6. Legg den optiske stasjonen til side på et trygt sted.

Sette inn den optiske stasjonen

1. Følg instruksjonene i [Før du begynner](#).
2. Skru ut skruen fra den opprinnelige optiske stasjonen og sett den inn i den nye optiske stasjonen.



1	skru
---	------

3. Skyv den optiske stasjonen forsiktig inn i brønnen for den optiske stasjonen fra forsiden på datamaskinen til den klikker på plass.
4. Koble strømledningen og datakablene til den optiske stasjonen.
5. Sett på frontrammen (se [Sette på frontrammen](#)).
6. Sett på plass datamaskindekselet (se [Sette på plass maskindekslet](#)).
7. Koble datamaskinen og utstyret til stikkontaktene og slå dem på.
8. Se dokumentasjonen som fulgte med stasjonen, for å finne instruksjoner om hvordan du installerer eventuell programvare som kreves for å bruke stasjonen.
9. Sjekk systemkonfigurasjonen for endringer i stasjonskonfigurasjonen (se [System Setup \(Systemoppsett\)](#)).

[Tilbake til innholdssiden](#)

[Tilbake til innholdssiden](#)

Vifter

Servicehåndbok for Dell™ Inspiron™ 620s

- [Kabinettvifte](#)
- [Prosessorfifte- og varmelederenhet](#)

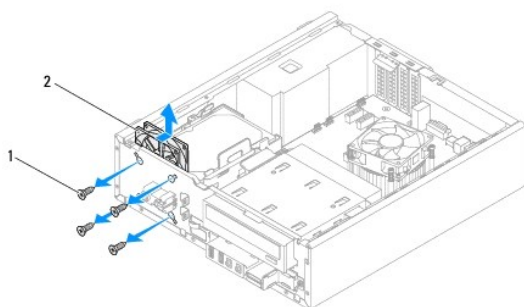
- ⚠ **ADVARSEL:** Før du arbeider inne i datamaskinen, må du lese sikkerhetsinformasjonen som fulgte med datamaskinen. Du finner mer informasjon om god sikkerhetspraksis på hjemmesiden for overholdelse av forskrifter (Regulatory Compliance) på www.dell.com/regulatory_compliance.
- ⚠ **ADVARSEL:** Unngå elektrisk støt. Trekk alltid ut strømledningen til datamaskinen fra stikkkontakten før du tar av dekselet.
- ⚠ **ADVARSEL:** Ikke bruk datamaskinen når dekslene er fjernet (inkludert datamaskindeksler, rammer, fyllbraketter, innsatser i frontpanelet osv.).
- ⚠ **FORSIKTIG:** Bare en godkjent servicetekniker skal utføre reparasjoner på datamaskinen. Skade forårsaket av servicearbeid som ikke er godkjent av Dell, dekkes ikke av garantien.

Kabinettvifte

Ta ut kabinettviften

- ⚠ **FORSIKTIG:** Ikke rør viftebladene når du tar ut kabinettviften. Det kan skade viften.

1. Følg instruksjonene i [Før du begynner](#).
2. Ta av maskindekslet (se [Ta av maskindekslet](#)).
3. Koble kabinettviftekabelen fra hovedkortkontakten FAN_SYS1 (se [Hovedkort-komponenter](#)).
4. Skru ut de fire skruene som fester kabinettviften til kabinettet.
5. Skyv og løft chassisviften fra datamaskinen som vist i illustrasjonen.



1	skruer (4)	2	kabinettvifte
---	------------	---	---------------

Sette inn kabinettviften

1. Følg instruksjonene i [Før du begynner](#).
2. Rett inn skruehullene i kabinettviften etter skruehullene i kabinettet.
3. Skru inn de fire skruene som fester kabinettviften til kabinettet.

4. Koble kabinettviftekabelen til hovedkortkontakt FAN_SYS1 (se [Hovedkort-komponenter](#)).
5. Sett på plass maskindekslet (se [Sette på plass maskindekslet](#)).

Proseszorvifte- og varmelederenhet

⚠ ADVARSEL: Til tross for plastbeskyttelsen kan prosessorvifte- og varmelederenheten bli svært varm under normal bruk. Kontroller at enheten er avkjølt før du berører den.

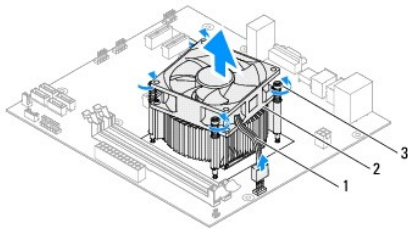
⚠ FORSIKTIG: Proseszorvifte- og varmelederenheten er én enkelt enhet. Ikke prøv å ta ut viften separat.

Ta ut prosessorvifte- og varmelederenheten

1. Følg instruksjonene i [Før du begynner](#).
2. Ta av maskindekslet (se [Ta av maskindekslet](#)).
3. Koble prosessorviftekabelen fra hovedkortkontakt FAN_CPU (se [Hovedkort-komponenter](#)).
4. Bruk en flatbladet skrutrekker til å løsne de fire festeskrueene som fester prosessorviften og varmeavlederen til hovedkortet.

⚠ FORSIKTIG: Når du tar av prosessorvifte- og varmelederenheten, legger du den opp-ned eller på siden slik at du ikke skader varmelederens termiske grensesnitt.

5. Løft prosessorvifte- og varmelederenheten ut av datamaskinen.



1	kabel til prosessorviften	2	prosessorvifte- og varmelederenhet
3	festeskruer (4)		

Sette inn prosessorvifte- og varmelederenheten


1. Følg instruksjonene i [Før du begynner](#).
2. Tørk av termisk fett fra bunnen av varmeavlederen.

⚠ FORSIKTIG: Husk å påføre nytt termisk fett. Termisk fett er svært viktig for å få tilstrekkelig termisk kontakt, noe som er nødvendig for å oppnå optimal prosessor drift.

3. Påfør nytt termisk fett på toppen av prosessoren.
4. Sett prosessorvifte- og varmelederenheten over prosessoren.

5. Rett inn de fire låseskruene på prosessorvifte- og varmelederenheten med skruehullene på hovedkortet.

6. Skru inn de fire festeskruene som fester prosessorvifte- og varmelederenheten til hovedkortet.

 **MERK:** Kontroller at prosessorvifte- og varmelederenheten er riktig plassert og festet.

7. Koble prosessorviftekabelen til hovedkortkontakten FAN_CPU (se [Hovedkort-komponenter](#)).

8. Sett på plass maskindekslet (se [Sette på plass maskindekslet](#)).

9. Koble maskinen og andre enheter til strømmettet, og slå dem på.

[Tilbake til innholdssiden](#)

[Tilbake til innholdssiden](#)

I/U-frontpanel

Servicehåndbok for Dell™ Inspiron™ 620s

- [Ta av I/U-frontpanelet](#)
- [Sette inn I/U-frontpanelet](#)

- ⚠ **ADVARSEL:** Før du arbeider inne i datamaskinen, må du lese sikkerhetsinformasjonen som fulgte med datamaskinen. Du finner mer informasjon om god sikkerhetspraksis på hjemmesiden for overholdelse av forskrifter (Regulatory Compliance) på www.dell.com/regulatory_compliance.
- ⚠ **ADVARSEL:** Unngå elektrisk støt. Trekk alltid ut strømledningen til datamaskinen fra stikkkontakten før du tar av dekselet.
- ⚠ **ADVARSEL:** Ikke bruk datamaskinen når dekslene er fjernet (inkludert datamaskindeksler, rammer, fyllbraketter, innsatser i frontpanelet osv.).
- ⚠ **FORSIKTIG:** Bare en godkjent servicetekniker skal utføre reparasjoner på datamaskinen. Skade forårsaket av servicearbeid som ikke er godkjent av Dell, dekkes ikke av garantien.

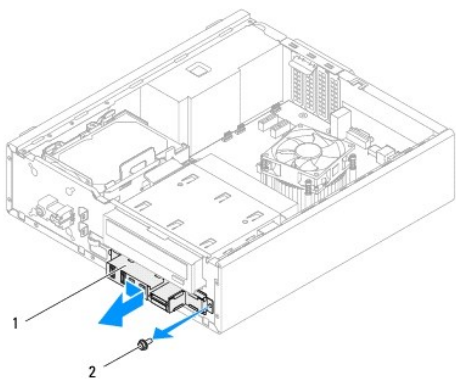
Ta av I/U-frontpanelet

📌 **MERK:** Legg merke til føringen av alle kabler etter som du fjerner dem, slik at du kan føre dem riktig når du setter på det nye I/U-frontpanelet.

1. Følg instruksjonene i [Før du begynner](#).
2. Ta av maskindekslet (se [Ta av maskindekslet](#)).
3. Ta av frontrammen (se [Ta av frontrammen](#)).

⚠ **FORSIKTIG:** Når du skyver det fremre U/I-panelet ut av datamaskinen, må du være ekstremt forsiktig. Uforsiktighet kan føre til skade på kabelkontaktene og kabelføringsklemmene.

4. Koble I/U-frontpanelkablene fra kontaktene på hovedkortet, AUDIOF1, USBF1 og USBF2 (se [Hovedkort-komponenter](#)).
5. Skru ut skruen som fester det fremre I/U-panelet til frontpanelet.
6. Skyv det fremre I/U-panelet mot siden for å løsne klemmene fra frontpanelet, og dra vekk det fremre I/U-panelet.



Sette inn I/U-frontpanelet

 **FORSIKTIG:** For å unngå skade på kabelkontaktene og kabelføringsklemmene må du skyve I/U-frontpanelet forsiktig inn i klemmesporet for I/U-frontpanelet.

1. Følg instruksjonene i [Før du begynner](#).
2. Juster og skyv I/U-panelklemmen inn i klemmesporet på I/U-panelet.
3. Skru inn skruen som fester det fremre I/U-panelet til frontpanelet.
4. Koble I/U-frontpanelkablene til kontaktene på hovedkortet, AUDIOF1, USBF1 og USBF2 (se [Hovedkort-komponenter](#)).
5. Sett på frontrammen (se [Sette på frontrammen](#)).
6. Sett på plass maskindekslet (se [Sette på plass maskindekslet](#)).
7. Koble maskinen og andre enheter til strømmettet, og slå dem på.

[Tilbake til innholdssiden](#)

[Tilbake til innholdssiden](#)

Minnemodul(er)

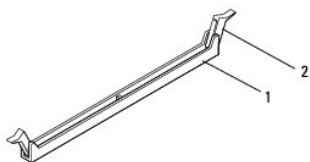
Servicehåndbok for Dell™ Inspiron™ 620s

- [Ta ut minnemodulen\(e\)](#)
- [Sette inn minnemodulen\(e\)](#)

- ⚠ **ADVARSEL:** Før du arbeider inne i datamaskinen, må du lese sikkerhetsinformasjonen som fulgte med datamaskinen. Du finner mer informasjon om god sikkerhetspraksis på hjemmesiden for overholdelse av forskrifter (Regulatory Compliance) på www.dell.com/regulatory_compliance.
- ⚠ **ADVARSEL:** Unngå elektrisk støt. Trekk alltid ut strømledningen til datamaskinen fra stikkkontakten før du tar av dekselet.
- ⚠ **ADVARSEL:** Ikke bruk datamaskinen når dekslene er fjernet (inkludert datamaskindeksler, rammer, fyllbraketter, innsatser i frontpanelet osv.).
- ⚠ **FORSIKTIG:** Bare en godkjent servicetekniker skal utføre reparasjoner på datamaskinen. Skade forårsaket av servicearbeid som ikke er godkjent av Dell, dekkes ikke av garantien.

Ta ut minnemodulen(e)

1. Følg instruksjonene i [Før du begynner](#).
2. Ta av maskindekslet (se [Ta av maskindekslet](#)).
3. Finn minnemodulen(e) på hovedkortet (se [Hovedkort-komponenter](#)).
4. Trykk festeklipsene i hver ende av minnemodulkontakten utover.

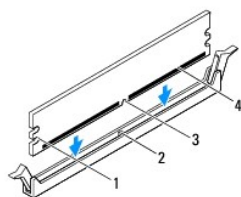


1	minnemodulkontakt	2	festeklemmer (2)
---	-------------------	---	------------------

5. Ta tak i minnemodulen og trekk den oppover.
Hvis det er vanskelig å ta ut modulen, beveger du den forsiktig frem og tilbake for å få den til å løsne fra kontakten.

Sette inn minnemodulen(e)

1. Følg instruksjonene i [Før du begynner](#).
 2. Trykk festeklipsene i hver ende av minnemodulkontakten utover.
- ⚠ **FORSIKTIG:** Bare en godkjent servicetekniker skal utføre reparasjoner på datamaskinen. Skade forårsaket av servicearbeid som ikke er godkjent av Dell, dekkes ikke av garantien.
 - ⚠ **FORSIKTIG:** Ikke installer ECC- eller DDR3U-minnemoduler.
 - ⚠ **FORSIKTIG:** Hvis du tar ut de originale minnemodulen(e) fra datamaskinen fordi du skal oppgradere minnet, må du holde dem atskilt fra eventuelle nye minnemodul(er) du har, selv om du har kjøpt de nye modulen(e) fra Dell. Hvis det er mulig, må du ikke sette en opprinnelig minnemodul i par med en ny minnemodul. Hvis du gjør dette, er det ikke sikkert at maskinen starter som den skal.
3. Juster hakket i bunnen av minnemodulen etter tappen på kontakten på minnemodulen.

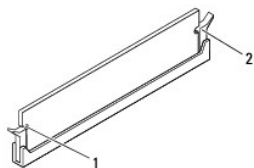


1	utsparing (2)	2	tapp
3	hakk	4	minnemodul

⚠ FORSIKTIG: For å unngå å skade minnemodulen må du trykke den rett ned i kontakten med like stor kraft i hver ende av modulen.

4. Sett modulen inn i kontakten til modulen låses på plass.

Hvis du setter inn modulen på riktig måte, låses festeklemmene på plass inn utsparingene i hver ende av modulen.




1	utsparing (2)	2	festeklips (2 ; klikket på plass)
---	---------------	---	-----------------------------------

5. Sett på plass maskindekslet (se [Sette på plass maskindekslet](#)).

6. Koble maskinen og andre enheter til strømmettet, og slå dem på.

Hvis det vises en melding om at minnestørrelsen er blitt endret, trykker du på <F1> for å fortsette.

7. Logg på datamaskinen.

Klikk på Start  → Kontrollpanel → System for å kontrollere at minnet er korrekt installert.

Kontroller hvor mye minne (RAM) som er oppført.

[Tilbake til innholdssiden](#)

[Tilbake til innholdssiden](#)

Strømforsyning

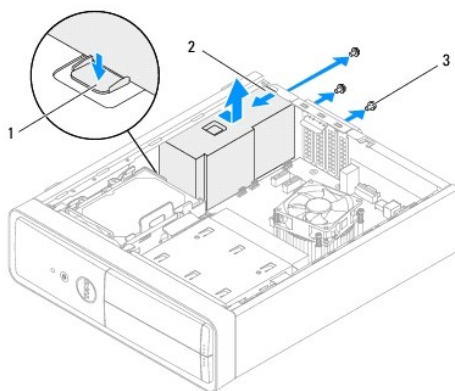
Servicehåndbok for Dell™ Inspiron™ 620s

- [Ta ut strømforsyningen](#)
- [Sette inn strømforsyningen](#)

- ⚠ **ADVARSEL:** Før du arbeider inne i datamaskinen, må du lese sikkerhetsinformasjonen som fulgte med datamaskinen. Du finner mer informasjon om god sikkerhetspraksis på hjemmesiden for overholdelse av forskrifter (Regulatory Compliance) på www.dell.com/regulatory_compliance.
- ⚠ **ADVARSEL:** Unngå elektrisk støt. Trekk alltid ut strømledningen til datamaskinen fra stikkkontakten før du tar av dekslet.
- ⚠ **ADVARSEL:** Ikke bruk datamaskinen når dekslene er fjernet (inkludert datamaskindeksler, rammer, fyllbraketter, innsatser i frontpanelet osv.).
- ⚠ **FORSIKTIG:** Bare en godkjent servicetekniker skal utføre reparasjoner på datamaskinen. Skade forårsaket av servicearbeid som ikke er godkjent av Dell, dekkes ikke av garantien.

Ta ut strømforsyningen

1. Følg instruksjonene i [Før du begynner](#).
2. Ta av maskindekslet (se [Ta av maskindekslet](#)).
3. Koble likestrømskablene fra hovedkortet og stasjonene (se [Hovedkort- komponenter](#)).
4. Skru ut de tre skruene som fester strømforsyningen til kabinettet.
5. Trykk på strømforsyningsklemmen for å løsne strømforsyningen fra chassiset.
6. Skyv og løft strømforsyningsenheten vekk fra kabinettet.



1	strømforsyningsklemme	2	strømforsyning
3	skruer (3)		

Sette inn strømforsyningen

1. Følg instruksjonene i [Før du begynner](#).
2. Skyv den nye strømforsyningen mot baksiden av kabinettet.
3. Juster skru hullene i strømforsyningen etter skru hullene i kabinettet.

- ⚠ **ADVARSEL:** Alle skruene er viktige deler av systemjordingen, så hvis de ikke skrues inn igjen, kan det forårsake elektrisk støt.

4. Skru inn de tre skruene som fester strømforsyningen til kabinettet.
 5. Koble likestrømskablene til hovedkortet og stasjonene (se [Hovedkort-komponenter](#)).
 6. Sett på plass maskindekslet (se [Sette på plass maskindekslet](#)).
 7. Koble maskinen og andre enheter til strømnettet, og slå dem på.
-

[Tilbake til innholdssiden](#)

[Tilbake til innholdssiden](#)

Strømknappmodul

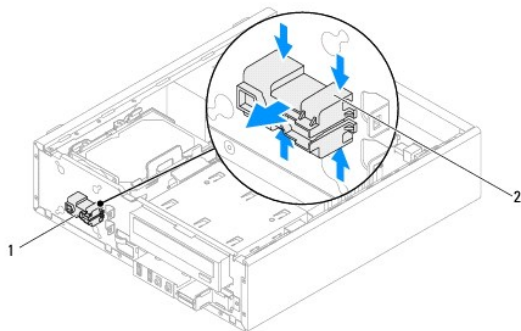
Servicehåndbok for Dell™ Inspiron™ 620s

- [Ta ut strømknappmodulen](#)
- [Sette inn strømknappmodulen](#)

- ⚠ **ADVARSEL:** Før du arbeider inne i datamaskinen, må du lese sikkerhetsinformasjonen som fulgte med datamaskinen. Du finner mer informasjon om god sikkerhetspraksis på hjemmesiden for overholdelse av forskrifter (Regulatory Compliance) på www.dell.com/regulatory_compliance.
- ⚠ **ADVARSEL:** Unngå elektrisk støt. Trekk alltid ut strømledningen til datamaskinen fra stikkkontakten før du tar av dekselet.
- ⚠ **ADVARSEL:** Ikke bruk datamaskinen når dekslene er fjernet (inkludert datamaskindeksler, rammer, fyllbraketter, innsatser i frontpanelet osv.).
- ⚠ **FORSIKTIG:** Bare en godkjent servicetekniker skal utføre reparasjoner på datamaskinen. Skade forårsaket av servicearbeid som ikke er godkjent av Dell, dekkes ikke av garantien.

Ta ut strømknappmodulen

1. Følg instruksjonene i [Før du begynner](#).
2. Ta av maskindekslet (se [Ta av maskindekslet](#)).
3. Ta av frontrammen (se [Ta av frontrammen](#)).
4. Koble kabelen til strømknappmodulen fra hovedkortkontakten, LEDH1 (se [Hovedkort-komponenter](#)).
5. Trykk inn tappene på strømknappmodulen og løft strømknappmodulen for å løsne den fra frontpanelet.



1	strømknappmodul	2	tapper på strømknappmodulen (4)
---	-----------------	---	---------------------------------

6. Legg strømknappmodulen til side på et trygt sted.

Sette inn strømknappmodulen

1. Følg instruksjonene i [Før du begynner](#).
2. Innrett og trykk tappene på strømknappmodulen inn i sporene i frontpanelet.

3. Koble kabelen til strømknappmodulen til hovedkortkontakten, LEDH1 (se [Hovedkort-komponenter](#)).
4. Sett på frontrammen (se [Sette på frontrammen](#)).
5. Sett på plass maskindekslet (se [Sette på plass maskindekslet](#)).
6. Koble datamaskinen og andre enheter til stikkontaktene, og slå dem deretter på.

[Tilbake til innholdssiden](#)

[Tilbake til innholdssiden](#)

Hovedkort

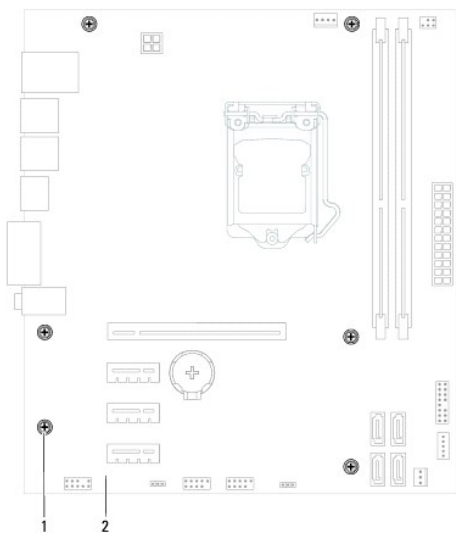
Servicehåndbok for Dell™ Inspiron™ 620s

- [Ta ut hovedkortet](#)
- [Sette inn hovedkortet](#)
- [Skrive inn servicekoden i BIOS](#)

- ⚠ **ADVARSEL:** Før du arbeider inne i datamaskinen, må du lese sikkerhetsinformasjonen som fulgte med datamaskinen. Du finner mer informasjon om god sikkerhetspraksis på hjemmesiden for overholdelse av forskrifter (Regulatory Compliance) på www.dell.com/regulatory_compliance.
- ⚠ **ADVARSEL:** Unngå elektrisk støt. Trekk alltid ut strømledningen til datamaskinen fra stikkontakten før du tar av dekslet.
- ⚠ **ADVARSEL:** Ikke bruk datamaskinen når dekslene er fjernet (inkludert datamaskindeksler, rammer, fyllbraketter, innsatser i frontpanelet osv.).
- ⚠ **FORSIKTIG:** Bare en godkjent servicetekniker skal utføre reparasjoner på datamaskinen. Skade forårsaket av servicearbeid som ikke er godkjent av Dell, dekkes ikke av garantien.

Ta ut hovedkortet


1. Følg instruksjonene i [Før du begynner](#).
2. Ta av maskindekslet (se [Ta av maskindekslet](#)).
3. Ta ut eventuelle PCI Express-kort, hvis aktuelt (se [Ta ut PCI Express-kort](#)).
4. Ta ut prosessorvifte- og varmelederenheten (se [Ta ut prosessorvifte- og varmelederenheten](#)).
5. Ta ut prosessoren (se [Ta ut prosessoren](#)).
6. Ta ut minnemodulene (se [Ta ut minnemodul\(e\)](#)) og skriv ned hvilken minnemodul som fjernes fra hvert av DIMM-sporene slik at minnemodulene settes inn i de samme sporene etter at hovedkortet er satt inn.
7. Koble fra alle kablene som er koblet til hovedkortet (se [Hovedkort- komponenter](#)). Noter deg føringen av alle kabler etter som du fjerner dem, slik at du kan føre dem riktig når du setter inn det nye hovedkortet.
8. Skru ut de seks skruene som fester hovedkortet til kabinettet.




1	skruer (6)	2	hovedkort
---	------------	---	-----------

9. Løft hovedkortet opp og ut av datamaskinen.

10. Sammenlign hovedkortet du akkurat fjernet, med det nye hovedkortet for å sikre at de er identiske.


 **MERK:** Enkelte komponenter og kontakter på det nye hovedkortet kan befinne seg på andre steder enn komponentene og kontaktene på det opprinnelige hovedkortet.

 **MERK:** Krysskoblingsinnstillingene på det nye hovedkortet er forhåndsinnstilt på fabrikk.

Sette inn hovedkortet

1. Følg instruksjonene i [Før du begynner](#).
2. Sett hovedkortet forsiktig inn i kabinettet og skyv det mot baksiden av datamaskinen.
3. Skru inn de seks skruene som fester hovedkortet til kabinettet.
4. Koble til kablene du koblet fra hovedkortet (se [Hovedkort-komponenter](#)).
5. Sett på plass prosessoren (se [Sette inn prosessoren](#)).
6. Sett inn prosessorvifte- og varmelederenheten (se [Sette inn prosessorvifte- og varmelederenheten](#)).


 **FORSIKTIG:** Bare en godkjent servicetekniker skal utføre reparasjoner på datamaskinen. Skade forårsaket av servicearbeid som ikke er godkjent av Dell, dekkes ikke av garantien.

 **FORSIKTIG:** Kontroller at varmelederenheten er riktig plassert og festet.

7. Sett inn alle minnemoduler (se [Sette inn minnemodulen\(e\)](#)).
 8. Sett inn eventuelle PCI Express-kort (se [Sette inn PCI Express-kort](#)).
 9. Sett på plass maskindekslet (se [Sette på plass maskindekslet](#)).
 10. Koble datamaskinen og andre enheter til stikkontaktene, og slå dem deretter på.
 11. Flash system-BIOS etter behov (se [Flash-oppdatere BIOS](#)).
 12. Skriv inn servicekoden (se [Skrive inn servicekoden i BIOS](#)).
-

Skrive inn servicekoden i BIOS

1. Slå på datamaskinen.
2. Trykk på <F2> under POST for å starte systemoppsettprogrammet.
3. Fra hovedkategorien skriver du inn servicekoden i feltet Set Service Tag (angi servicekode).

 **MERK:** Med feltet Set Service Tag (angi servicekode) kan du skrive inn servicekoden manuelt bare når servicekoden mangler.

[Tilbake til innholdssiden](#)

System Setup (Systemoppsett)

Servicehåndbok for Dell™ Inspiron™ 620s

- [Oversikt](#)
- [Slette glemte passord](#)
- [Slette CMOS-passord](#)

Oversikt

Bruk systemoppsett til å:

- 1 Endre systemoppsettet etter at du har installert, endret eller fjernet maskinvare i datamaskinen
- 1 Velge eller endre brukertilgjengelige valg, som brukerpasordet
- 1 Se hvor mye minne som er tilgjengelig eller angi hvilken type harddisk som er installert

⚠ FORSIKTIG: Hvis du ikke er en avansert datamaskinbruker, bør du ikke endre innstillingene i dette programmet. Noen endringer kan gjøre at datamaskinen din ikke fungerer som den skal.

📌 MERK: Før du endrer systemoppsettet, anbefales det at du skriver ned informasjonen på systemoppsettskjermbildet for fremtidig referanse.

Åpne System Setup (systemoppsett)

1. Slå på datamaskinen (eller start den på nytt).
2. Når DELL-logoen vises, venter du til F2-ledeteksten vises, og deretter trykker du umiddelbart på <F2>.

📌 MERK: F2-ledeteksten viser at tastaturet er klart til bruk. Denne ledeteksten kan vises veldig raskt, så du må følge med når den vises og deretter trykke på <F2>. Hvis du trykker på <F2> før F2-ledeteksten vises, vil tastetrykket gå tapt. Hvis du venter for lenge og du ser Windows-logoen, venter du til operativsystemet er helt startet, og du ser skrivebordet i Microsoft Windows. Deretter slår du av maskinen (se [Slå av datamaskinen](#)) og prøver på nytt.

Systemoppsett-skjermbildene

Systemoppsett-skjermbildet viser de gjeldende innstillingene eller innstillingene du kan endre for maskinen. Informasjonen på skjermbildet er delt inn i tre områder: **Oppsettelementet**, aktivt **hjelp-skjermbilde** og **tastefunksjoner**.

<p>Oppsettelement: Dette feltet vises til venstre i systemoppsettvinduet. Du kan bla i listen, som inneholder funksjoner som definerer datamaskinens konfigurasjon, inkludert installert maskinvare, strømsparingsfunksjoner og sikkerhetsfunksjoner.</p> <p>Du blar i listen ved hjelp av opp- og ned-piltastene. Når et alternativ er uthevet, viser hjelp-skjermbildet mer informasjon om det alternativet og tilgjengelige innstillinger.</p>	<p>Hjelp-skjermbilde: Dette feltet vises til høyre i systemoppsettvinduet, og inneholder informasjon om hvert alternativ i oppsettelementet. I dette feltet kan du se informasjon om datamaskinen og foreta endringer i de gjeldende innstillingene.</p> <p>Trykk på opp- og nedpilen for å utheve et alternativ. Trykk på <Enter> for å gjøre valget aktivt og gå tilbake til oppsettelementet.</p> <p>MERK: Ikke alle innstillinger i oppsettelementet kan endres.</p>
<p>Tastefunksjoner: Dette feltet vises nedenfor hjelp-skjermbildet og inneholder en oversikt over taster og hvilke funksjoner de har innenfor det aktive systemoppsettfeltet.</p>	

Alternativer i System Setup (systemoppsett)

📌 MERK: Avhengig av datamaskinmodell og hvilke enheter som er installert, kan det hende at noen av elementene i denne delen ikke vises i det hele tatt, eller at de vises litt annerledes.

Main (Hoved)	
Systeminformasjon	Viser systemnavnet.
BIOS Version (BIOS-versjon)	Viser versjonsnummeret for BIOS
System Date (Systemdato)	Viser gjeldende dato i formatet mm/dd/åååå
System Time (Systemklokkeslett)	Viser gjeldende klokkeslett i formatet tt:mm:ss
Service Tag (servicekode)	Viser datamaskinens servicekode når servicekoden finnes

	Viser et felt for manuell inntasting av servicekode når servicekoden mangler
Asset Tag (utstyrskode)	Viser datamaskinens utstyrskode når utstyrskoden finnes
Processor Information (prosessordinformasjon)	
Processor Type (prosessortype)	Viser prosessortypen
L2 Cache (L2-cache)	Viser størrelsen på L2-cache
L3 Cache (L3-cache)	Viser størrelsen på L3-cache
Memory Information (minneinformasjon)	
Memory Installed (installert minne)	Viser mengden installert minne i MB
Memory Speed (Minnehastighet)	Viser minnehastigheten i MHz
Memory Technology (minneteknologi)	Angir typen installert minne
Memory Channel (Minnekanal)	Indikerer enkeltkanals- eller tokenalsmodus
Device Information (enhetsinformasjon)	
SATA 0	Viser SATA-stasjonen som er koblet til SATA 0-kontakten.
SATA 1	Viser SATA-stasjonen som er koblet til SATA 1-kontakten.
SATA 2	Viser SATA-stasjonen som er koblet til SATA 2-kontakten.
SATA 3	Viser SATA-stasjonen som er koblet til SATA 3-kontakten.
Advanced (Avansert)	
CPU Configuration (CPU-konfigurasjon)	<ul style="list-style-type: none"> 1 Hyper-Threading: Enabled (aktivert) eller Disabled (deaktivert) (Enabled som standard). 1 Active Processor Cores (Aktive prosessorkjerner): All (Alle); 1; 2; 3 (All som standard) 1 Limit CPUID Value (begrens CPUID-verdi): Enabled (aktivert) eller Disabled (deaktivert) (Disabled som standard) 1 CPU XD Support (CPU XD-støtte): Enabled (aktivert) eller Disabled (deaktivert) (Enabled som standard) 1 Intel Virtualization Technology (visualiseringsteknologi): Enabled (aktivert) eller Disabled (deaktivert) (Enabled som standard) 1 Intel SpeedStep: Enabled (aktivert) eller Disabled (deaktivert) (Enabled som standard) 1 Intel Turbo Boost Technology: Enabled (aktivert) eller Disabled (deaktivert) (Enabled som standard) 1 CPU C6 Report (CPU XD-rapport): Enabled (aktivert) eller Disabled (deaktivert) (Enabled som standard)
Graphics Configuration (grafikkonfigurasjon)	<ul style="list-style-type: none"> 1 Intel Multiple Monitor Feature (Flerskjermfunksjon): Enabled (aktivert) eller Disabled (deaktivert) (Disabled som standard)
System Configuration (systemkonfigurasjon)	<ul style="list-style-type: none"> 1 Onboard Audio Controller (innebygd lydkontroller): Enabled (aktivert) eller Disabled (deaktivert) (Enabled som standard) 1 Onboard LAN Controller (innebygd nettverkskontroller): Enabled (aktivert) eller Disabled (deaktivert) (Enabled som standard) 1 Onboard LAN Boot ROM (innebygd LAN-opplastings-ROM): Enabled (aktivert) eller Disabled (deaktivert) (Disabled som standard) 1 SATA Operation Mode (SATA-driftsmodus): AHCI eller RAID. AHCI er standardverdien. 1 Onboard USB Reader (innebygd USB-leser): Enabled (aktivert) eller Disabled (deaktivert) (Enabled som standard) 1 USB Storage Boot Function (oppstartsfunksjon for USB-lager): Enabled (aktivert) eller Disabled (deaktivert) (Enabled som standard) 1 Onboard Card Reader (innebygd kortleser): Enabled (aktivert) eller Disabled (deaktivert) (Enabled som standard) 1 Onboard Serial Port (innebygd serieport): Enabled (aktivert) eller Disabled (deaktivert) (Enabled som standard) 1 Serial Port IO Address/IRQ (IU-adresse til serieport/IRQ): 3F8h/IRQ4, 2F8h/IRQ3, 3E8h/IRQ4, 2E8h/IRQ3 (3F8h/IRQ4 som standard)
Power Management (Strømstyring)	<ul style="list-style-type: none"> 1 Restore AC Power Loss (gjenopprett strømtilstand) — Power Off (avslåing); Power On (påslåing); Last State (siste tilstand) (Power Off er standard) 1 Wake on LAN from S4/S5 (Wake on LAN fra S4/S5) — Enabled (aktivert) eller Disabled (deaktivert) (Disabled er standard) 1 USB Powershare in S4/S5 State (USB-strømdeling i S4/S5-tilstand)—Enabled (aktivert) eller Disabled (deaktivert) (Disabled er standard) 1 USB Powershare in Sleep State (USB-strømdeling i hvilemodus): Normal, Enhanced (forsterket) (Normal som standard) 1 Resume by PS/2 Devices (gjenoppta av PS/2-enheter): Enabled (aktivert) eller Disabled (deaktivert) (Enabled som standard) 1 Auto Power On (automatisk påslåing): Enabled (aktivert) eller Disabled (deaktivert) (Disabled som standard) 1 Auto Power On Date (automatisk påslåing, dato): 0 til 31 (15 som standard) 1 Auto Power On Hour (automatisk påslåing, time): 0 til 23 (12 som standard) 1 Auto Power On Minute (automatisk påslåing, minutt): 0 til 59 (30 som standard) 1 Auto Power On Second (automatisk påslåing, sekund): 0 til 59 (30 som standard)
POST Behavior (POST-oppførsel)	<ul style="list-style-type: none"> 1 Bootup NumLock State (NumLock-tilstand ved oppstart): On (på), Off (av) (On som standard) 1 Keyboard Error Report (tastaturfeilrapport): Enabled (aktivert), Disabled (deaktivert) (Enabled som standard)
Security (Sikkerhet)	
Admin Password (administratorpassord)	Lar deg angi, endre eller slette administratorpassordet når servicekoden finnes
MERK: Sletting av administratorpassordet vil slette systempassordet. Derfor må administratorpassordet	

	fastsettes før systempassordet fastsettes.
System Password (systempassord)	Lar deg angi, endre eller slette systempassordet når servicekoden finnes
Boot Menu Security (Sikkerhet for oppstartsmeny)	Enabled (aktivert) eller Disabled (deaktivert) Brukeren må skrive inn administratorpassordet for å få tilgang til F12 Boot Menu (oppstartsmeny) når denne innstillingen er aktivert (Disabled som standard)
HDD Protection Feature (HDD-beskyttelsesfunksjon)	Enabled (aktivert) eller Disabled (deaktivert) (Disabled som standard)
Boot (Oppstart)	
1st Boot Priority (1. oppstartsprioritet)	Angir oppstartsrekkefølgen for de tilgjengelige enhetene Hard Disk (harddisk), CD/DVD, Network (nettverk), USB Floppy (USB-basert diskettstasjon), USB Hard Disk (USB-harddisk), USB CD/DVD, Disabled (deaktivert) (Hard Disk som standard)
2nd Boot Priority (2. oppstartsprioritet)	Angir oppstartsrekkefølgen for de tilgjengelige enhetene Hard Disk (harddisk), CD/DVD, Network (nettverk), USB Floppy (USB-basert diskettstasjon), USB Hard Disk (USB-harddisk), USB CD/DVD, Disabled (deaktivert) (CD/DVD Drive som standard)
3rd Boot Priority (3. oppstartsprioritet)	Angir oppstartsrekkefølgen for de tilgjengelige enhetene Hard Disk (harddisk), USB, Network (nettverk), USB Floppy (USB-basert diskettstasjon), USB Hard Disk (USB-harddisk), USB CD/DVD, Disabled (deaktivert) (USB Floppy som standard)
4th Boot Priority (4. oppstartsprioritet)	Angir oppstartsrekkefølgen for de tilgjengelige enhetene Hard Disk (harddisk), USB, Network (nettverk), USB Floppy (USB-basert diskettstasjon), USB Hard Disk (USB-harddisk), USB CD/DVD, Disabled (deaktivert) (Network som standard)
5th Boot Priority (5. oppstartsprioritet)	Angir oppstartsrekkefølgen for de tilgjengelige enhetene Hard Disk (harddisk), CD/DVD, Network (nettverk), USB Floppy (USB-basert diskettstasjon), USB Hard Disk (USB-harddisk), USB CD/DVD, Disabled (deaktivert) (USB Hard Disk som standard)
6th Boot Priority (6. oppstartsprioritet)	Angir oppstartsrekkefølgen for de tilgjengelige enhetene Hard Disk (harddisk), CD/DVD, Network (nettverk), USB Floppy (USB-basert diskettstasjon), USB Hard Disk (USB-harddisk), USB CD/DVD, Disabled (deaktivert) (USB CD/DVD som standard)
Exit (Avslutt)	
Exit options (avslutningsalternativer)	Gir valgene Save Changes and Reset (lagre endringer og tilbakestill), Discard Changes and Reset (forkast endringer og tilbakestill) og Load Defaults (last standardinnstillinger)

Boot Sequence (Oppstartsrekkefølge)


Med denne funksjonen kan du endre oppstartsrekkefølgen for enheter.

Boot Options (Oppstartsalternativer)

- USB Floppy** : Datamaskinen forsøker å starte opp fra diskettstasjonen. Hvis det ikke finnes noe operativsystem på disketten, genererer datamaskinen en feilmelding.
- Hard Drive (harddisk)**: Datamaskinen forsøker å starte fra primærharddisken. Hvis det ikke finnes noe operativsystem på stasjonen, genererer datamaskinen en feilmelding.
- CD/DVD/CD-RW Drive** (CD/DVD/CD-RW-stasjon): Datamaskinen forsøker å starte fra CD/DVD/CD-RW-stasjonen. Hvis det ikke finnes noen CD/DVD i stasjonen, eller hvis ikke CD/DVD/CD-RW-platen har noe operativsystem, genererer datamaskinen en feilmelding.
- USB Flash Device** (USB Flash-enhet): Sett inn minneenheten i en USB-kontakt og start datamaskinen på nytt. Når meldingen F12 = Boot Options (alternativer for oppstart) vises øverst til høyre på skjermen, trykker du på <F12>. BIOS finner USB Flash-enheten og legger den til på oppstartsmenyen.

 **MERK:** For at du skal kunne starte maskinen fra en USB-enhet, må enheten være oppstartbar. Les dokumentasjonen for enheten for å finne ut om enheten din er oppstartbar.

- Network (nettverk)**: Datamaskinen forsøker å starte fra nettverket. Hvis det ikke finnes noe operativsystem på nettverket, genererer datamaskinen en feilmelding.


 **MERK:** For å starte opp fra nettverket, må du påse at alternativet for innebygd LAN boot ROM (LAN-oppstarts-ROM) er aktivert i systemoppsettet (se [System Setup \(Systemoppsett\)](#)).

Endre oppstartsrekkefølge for gjeldende oppstart

Du kan bruke denne funksjonen til å endre gjeldende oppstartsrekkefølge, for eksempel starte fra CD/DVD/CD-RW-stasjonen for å kjøre Dell Diagnostics fra *Drivers and Utilities*-platen. Når diagnostestene er fullført, gjenopprettes forrige oppstartsekvens.

- Hvis du skal starte opp fra en USB-enhet, kobler du USB-enheten til en USB-kontakt.


2. Slå på datamaskinen (eller start den på nytt).
3. Når meldingen F2 = Setup (oppsett), F12 = Boot Options (alternativer for oppstart) vises nederst til høyre på skjermen, trykker du på <F12>.

 **MERK:** Hvis du venter for lenge og du ser Windows-logoen, venter du til operativsystemet er helt startet, og du ser skrivebordet i Microsoft Windows. Deretter slår du av datamaskinen og prøver på nytt.

Boot Device Menu (oppstartsenhetsmeny) vises, og viser en liste over alle tilgjengelige oppstartsenheter.


4. Velg enheten du vil starte opp fra, på **Boot Device Menu** (oppstartsenhetsmeny).

Hvis du for eksempel skal starte fra en USB-minnenøkkel, merker du **USB Storage Device** og trykker på <Enter>.

 **MERK:** For at du skal kunne starte maskinen fra en USB-enhet, må enheten være oppstartbar. Les dokumentasjonen for enheten for å finne ut om den aktuelle enheten er oppstartbar.

Endre oppstartsrekkefølgen for fremtidige oppstarter

1. Start systemoppsett (se [Åpne System Setup \(systemoppsett\)](#)).
2. Bruk piltastene til å merke menyvalget **Boot** (oppstart), og trykk deretter på <Enter> for å få tilgang til menyen.

 **MERK:** Skriv ned den gjeldende oppstartsrekkefølgen i tilfelle du ønsker å gå tilbake til den senere.

3. Trykk på opp- og ned-piltastene for å bla gjennom listen over enheter.
4. Trykk på pluss (+) eller minus (-) for å endre enhetens oppstartsprioritet.

Slette glemte passord

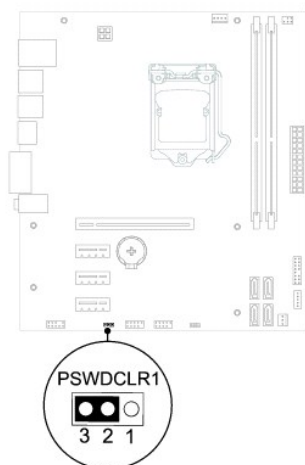
 **ADVARSEL:** Før du begynner på noen av prosedyrene i denne delen, må du følge sikkerhetsanvisningene som fulgte med datamaskinen.

 **ADVARSEL:** Datamaskinen må kobles fra strømuttaket hvis du skal slette passordinnstillingen.

 **FORSIKTIG:** Bare en godkjent servicetekniker skal utføre reparasjoner på datamaskinen. Skade forårsaket av servicearbeid som ikke er godkjent av Dell, dekkes ikke av garantien.

 **FORSIKTIG:** For å unngå elektrostatisk utlading kan du bruke en jordingsstropp rundt håndleddet eller berøre en umalt metallflate med jevne mellomrom (for eksempel en kontakt på datamaskinen).

1. Følg instruksjonene i [Før du begynner](#).
2. Ta av maskindekslet (se [Ta av maskindekslet](#)).
3. Finn den 3-pinnede passordkrysskoblingen (PSWDCLR1) på hovedkortet. (se [Hovedkort-komponenter](#)).
4. Flytt den 2-pinnede krysskoblingen fra pinne 2 og 3 til pinne 1 og 2.



5. Slå på datamaskinen for å slette passordet.
6. Slå av datamaskinen og koble fra datamaskinen og alt tilkoblet utstyr fra stikkontaktene.
7. Flytt den 2-pinnede krysskoblingen fra pinne 1 og 2 tilbake til pinne 2 og 3 for å aktivere passordfunksjonen.
8. Sett på plass maskindekslet (se [Sette på plass maskindekslet](#)).
9. Koble datamaskinen og andre enheter til stikkontaktene, og slå dem deretter på.

Slette CMOS-passord

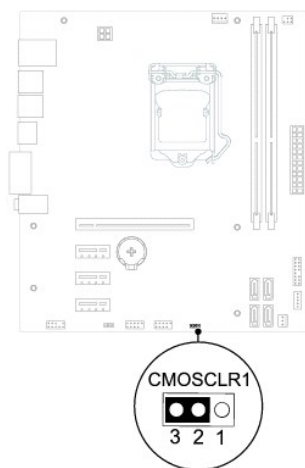
⚠ ADVARSEL: Før du begynner på noen av prosedyrene i denne delen, må du følge sikkerhetsanvisningene som fulgte med datamaskinen.

⚠ ADVARSEL: Datamaskinen må kobles fra strømuttaket hvis du skal slette passordinnstillingen.

⚠ FORSIKTIG: Bare en godkjent servicetekniker skal utføre reparasjoner på datamaskinen. Skade forårsaket av servicearbeid som ikke er godkjent av Dell, dekkes ikke av garantien.

⚠ FORSIKTIG: For å unngå elektrostatisk utlading kan du bruke en jordingsstropp rundt håndleddet eller berøre en umalt metallflate med jevne mellomrom (for eksempel en kontakt på datamaskinen).

1. Følg instruksjonene i [Før du begynner](#).
2. Ta av maskindekslet (se [Ta av maskindekslet](#)).
3. Finn den 3-pinnede CMOS-krysskoblingen for nullstilling (CMOSCLR1) på hovedkortet (se [Hovedkort-komponenter](#)).
4. Flytt den 2-pinnede krysskoblingen fra pinne 2 og 3 til pinne 1 og 2.



5. Vent i cirka fem sekunder for å slette CMOS-innstillingen.
6. Flytt den 2-pinnede krysskoblingen fra pinne 1 og 2 tilbake til pinne 2 og 3.
7. Sett på plass maskindekslet (se [Sette på plass maskindekslet](#)).
8. Koble datamaskinen og andre enheter til stikkontaktene, og slå dem deretter på.

[Tilbake til innholdssiden](#)

[Tilbake til innholdssiden](#)

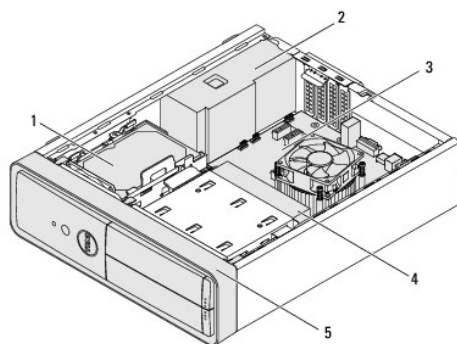
Teknisk oversikt

Servicehåndbok for Dell™ Inspiron™ 620s

- [Innsiden av maskinen](#)
- [Hovedkort-komponenter](#)

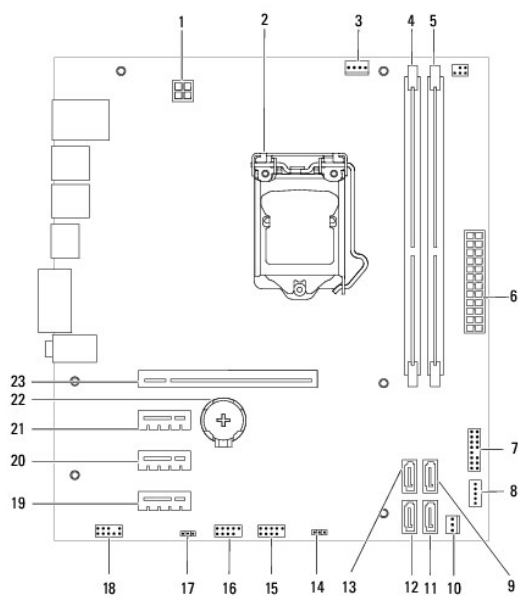
- ⚠ ADVARSEL:** Før du arbeider inne i datamaskinen, må du lese sikkerhetsinformasjonen som fulgte med datamaskinen. Du finner mer informasjon om god sikkerhetspraksis på hjemmesiden for overholdelse av forskrifter (Regulatory Compliance) på www.dell.com/regulatory_compliance.
- ⚠ ADVARSEL:** For å unngå elektrostatisk utlading kan du bruke en jordingsstropp rundt håndleddet eller berøre en umalt metallflate med jevne mellomrom (for eksempel en kontakt på datamaskinen).
- ⚠ FORSIKTIG:** Bare en godkjent servicetekniker skal utføre reparasjoner på datamaskinen. Skade forårsaket av servicearbeid som ikke er godkjent av Dell, dekkes ikke av garantien.
-

Innsiden av maskinen



1	harddisk	2	strømforsyning
3	hovedkort	4	optisk stasjon
5	frontramme		

Hovedkort-komponenter



1	strømkontakt (ATX12V)	2	prosessorkontakt
3	prosessorviftekontakt (FAN_CPU)	4	kontakt for minnemodul (DIMM1)
5	kontakt for minnemodul (DIMM2)	6	hovedstrømkontakt (ATX)
7	strømknappkontakt (LEDH1)	8	kontakt for intern høyttaler (INTSPKR1)
9	SATA-stasjonskontakt (SATA 2)	10	chassisviftekontakt (FAN_SYS1)
11	SATA-stasjonskontakt (SATA 1)	12	SATA-stasjonskontakt (SATA 0)
13	SATA-stasjonskontakt (SATA 3)	14	krysskobling for tilbakestilling av CMOS (CMOSCLR1)
15	USB-kontakt på frontpanel (USBF2)	16	USB-kontakt på frontpanel (USBF1)
17	krysskobling for tilbakestilling av passord (PSWDCLR1)	18	lydkontakt på frontpanel (AUDIOF1)
19	PCI Express x1-kortspor (SLOT4)	20	PCI Express x1-kortspor (SLOT3)
21	PCI Express x1-kortspor (SLOT2)	22	batterisokkel (BT1)
23	PCI Express x16-kortspor (SLOT1)		

[Tilbake til innholdssiden](#)